

Funk-Rundsteuerempfänger

FTY233

Technische Daten



Die Integration von Rundsteuer- und Schaltuhrfunktionen in einem Gerät ermöglicht eine einzigartige Flexibilität. Im FTY233 lassen sich bis zu drei Umschalter (25 A) einzeln stecken und per Interpreterprogramm beliebigen Befehlen und Adressen zuordnen.

Durch regelmässigen Zeitabgleich per Telegramm können die Funk-Rundsteuerempfänger auch als hochpräzise Jahresschaltuhr konfiguriert werden. Ein optionales Uhrenmodul kann als Backup den Schaltbetrieb auch ohne Signalempfang fortführen. Für den Einsatz in der Strassenbeleuchtung steht ein zusätzlicher programmierbarer Kalender zur Verfügung. Zudem ist jeder Empfänger einzeln adressierbar.

26.4.2013

Datei D000013608 DE f FTY233 Technische Daten

Funk-Rundsteuerempfänger FTY233

Technische Daten

Elektrische Werte

Netzspannung U_n	230 V (± 10 %)
Netzfrequenz f_n	50 Hz (± 2 %)
Leistungsaufnahme (typisch)	1.2 W / 1.6 VA

Kommunikation

Funk-Rundsteuersysteme	
Protokoll	Semagyr-Top gemäss E-DIN 43861-402
Empfangsfrequenzen	129.1, 135.6 oder 139 kHz
Empfangsfeldstärke H_e	ab 55 dB μ V/m

Ausgangsrelais

Anzahl / Summenstrom	
Maximal	3
I_{tot}	50 A

Schaltvermögen Umschalter

$\cos\varphi = 1$	250 V / 25 A
$\cos\varphi = 0,4$	250 V / 15 A

Empfängerfunktionen

- Sondertags- und Feiertagskalender im Speicher hinterlegt
- Echtzeit Kalenderuhr für Sommer-/Winterzeit Umschaltung
- Einzeladressierung
- Fernparametrierbare Zeitzeilen für tages- und zeitabhängige selbständige Schalthandlungen
- Astronomischer, parametrierbarer Brennkalendar zur Steuerung der Strassenbeleuchtung
- Leuchtdiode zur Signalisierung der Betriebszustände
- Interpreterprogramme erlauben eine beliebige Zuordnung von Befehlen und Adressen zu Relais sowie bedingte Abläufe
- Bis zu 16 Programme können parallel ablaufen, davon 4 mit beliebigen Zeitfunktionen (Verzögerung, Wischer, Loop, usw.)
- Relaisbestätigung wählbar in beliebigen Intervallen von 3 bis 15 Minuten
- Verhalten bei Netzausfall und -wiederkehr programmierbar
- Senderausfallserkennung (Failsafe), Zeit ist in beliebigen Intervallen parametrierbar (10 min ... 68 h 15 min.)
- Parametrierbare Testfunktion mit Testtaste
- Auslesbare Empfangsqualitäts-Übersicht
- Ereignisspeicher mit bis zu 2500 Einträgen
- Backup-Uhr (Option): Supercap gepufferte Gangreserve Echtzeituhr mit 48 Stunden zum Betrieb ohne Funkempfang

Parametrierung

- Programmierung mit PC unter Windows
- Parametriersoftware RPT01
- Freie, flexible Programmierung der Empfängeraktionen durch Interpreterprogramme. Mit bis zu 24 Flags können zusätzliche Bedingungen oder Prioritäten gebildet werden. Davon sind 8 nicht flüchtige Flags, die bei Spannungsausfall gespeichert werden und 8 fernparametrierbare TOP-Flags.
- Parametrierung über Infrarot-Schnittstelle nach IEC 62056-21 mit optischem Parametrieradapter. Bei Verwendung des Programmieradapters RCA107 kann der FTY2x3 ohne Netzanschluss parametrierbar werden. Zudem können Funk-Telegramme zu Testzwecken elektrisch eingespielt werden.
- Service Software für Pocket PC, Datenübertragung via Infrarotschnittstelle

Umgebung

Temperatur	
Betriebstemperatur	-20 bis +60 °C
Lagertemperatur	-30 bis +70 °C

Gehäuse-Schutzart	IEC60529
Montage aufrecht	IP 52 ohne Unterdruck
Montage quer	IP 50

Feuchteklasse nach DIN 40040	F
------------------------------	---

Feuchte und Wärme zyklisch	EN60068-2-30
----------------------------	--------------

Elektromagnetische Verträglichkeit

Elektrostatische Entladung	IEC 61000-4-2
Luftentladung	15 kV
Kontaktentladung	8 kV

Immunität HF Felder	IEC 61000-4-3
80Mhz bis 2.7GHz	10 und 30 V/m

Emission	EN 55022, CISPR22, IEC/EN61000-6-3
Klasse	B

Immission	IEC 61000-4-6
-----------	---------------

Leitungsgeb. Transienten (Burst)	IEC 61000-4-4
Alle Strom- und Spannungskreise	4 kV

Leitungsgeb. Transienten (Surge)	IEC 61000-4-5
Alle Strom- und Spannungskreise	4 kV

Spannungseinbrüche u. Schwankungen	IEC 61000-4-11
------------------------------------	----------------

Schutzklasse	IEC 62052-11
Klasse	II

Isolationsfestigkeit

Wechselspannungsfestigkeit IEC 62052-21
Alle Strom- und Signalpfade 4 kV 50 Hz; 1 min

Stossspannungsfestigkeit IEC 62052-21
Alle Strom- und Signalpfade 6 kV; 1.2/50 us

Isolation der Stromkreise 4 kV

Testverfahren nach IEC60060-1

Allgemeine Produktnormen

EMV-Emission EN 61000-6-3, Wohnbereich

EMV-Immission EN 61000-6-2, Industriebereich

Sicherheitsbestimmungen EN 61010

Rundsteuerung

Generelle Anforderungen und Tests IEC 62052-21

Detaillierte Anforderungen Rundsteuerung IEC 62054-11

Detaillierte Anforderungen Schaltuhr IEC 62054-21

Konformität

Europa CE

Anschlüsse

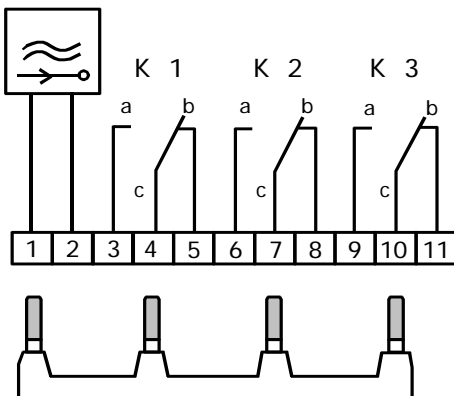
Phasenanschlüsse

Leiterquerschnitt 0.5 mm²... 6 mm²

Relaisanschlüsse

Leiterquerschnitt Umschaltkontakt 0.5 mm²... 6 mm²

Anschlusschema



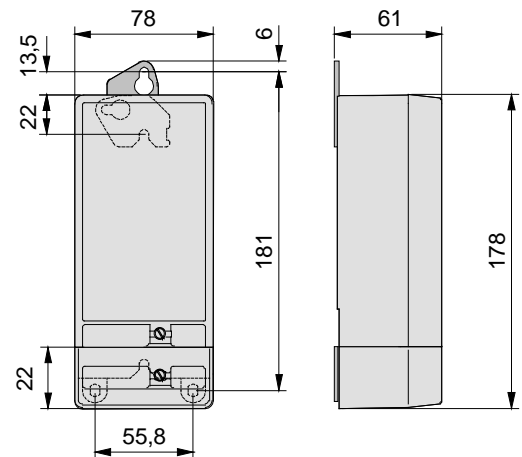
Phasenbrücke zum Verbinden von L mit den Relaiswurzeln von K1-K3 (Bestellnummer 4 422 1625 0).

Gewicht und Abmessungen

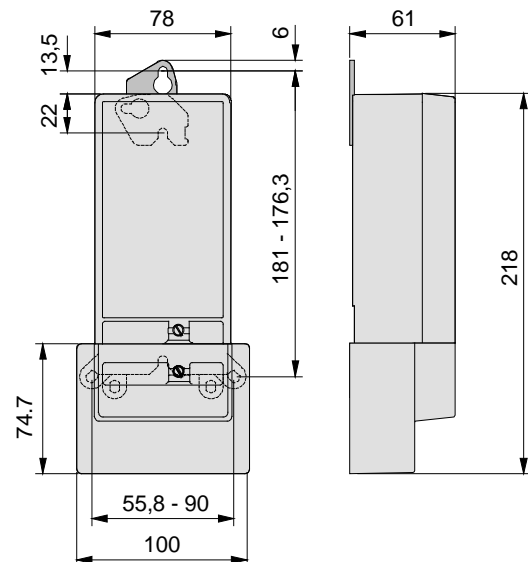
Gewicht
Vollbestück 0.7 kg

Massbilder (Empfänger mit integrierter Antenne)

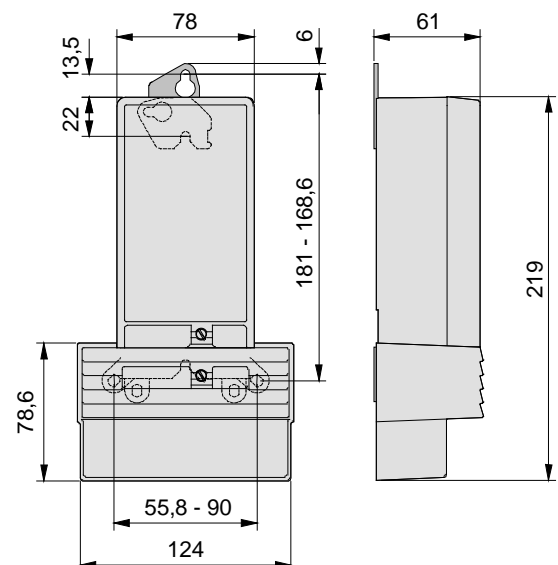
Empfänger mit kleinem Klemmendeckel (84 799 000 50)



Empfänger mit mittlerem Klemmendeckel (84 799 000 70)



Empfänger mit grossem Klemmendeckel (84 799 000 90)



FTY233 mit abgesetzter Antenne



Kandelaberadapter nach DIN 43861

Schema-Varianten gemäss Zeichnung D000003590



FTY233 Zubehör

Komponenten

Bezeichnung	Bestellnummer
Relais 25 A, Umschaltkontakt	4 763 1818 0
Klemmendeckel klein	84 799 000 50
Klemmendeckel mittel	84 799 000 70
Klemmendeckel gross	84 799 000 90
Phasenbrücke	4 422 1625 0

Parametrierwerkzeuge und Adapter

Bezeichnung	Bestellnummer
RPT01, PC-Parametriersoftware	7RZR0101XXXX
TVS1, Parametrierkopf optisch, USB	P000222400

Testwerkzeuge und Analyse

Bezeichnung	Bestellnummer
RCA105 Ausrichthilfe	RCA105
RCA107, Programmieradapter	RCA107

Informationen in diesem Dokument haben rein informativen Charakter. Landis+Gyr übernimmt mit diesem Dokument keinerlei Zusicherungen, Gewährleistungen oder Garantien, insbesondere im Hinblick auf Richtigkeit, Vollständigkeit oder Zweckmässigkeit.

Die Informationen können ohne Ankündigung geändert werden.

Kontakt:

Landis+Gyr AG

Theilerstrasse 1

CH-6301 Zug

Schweiz

Tel: +41 41 935 6000

www.landisgyr.com

Landis
Gyr+
|manage energy better